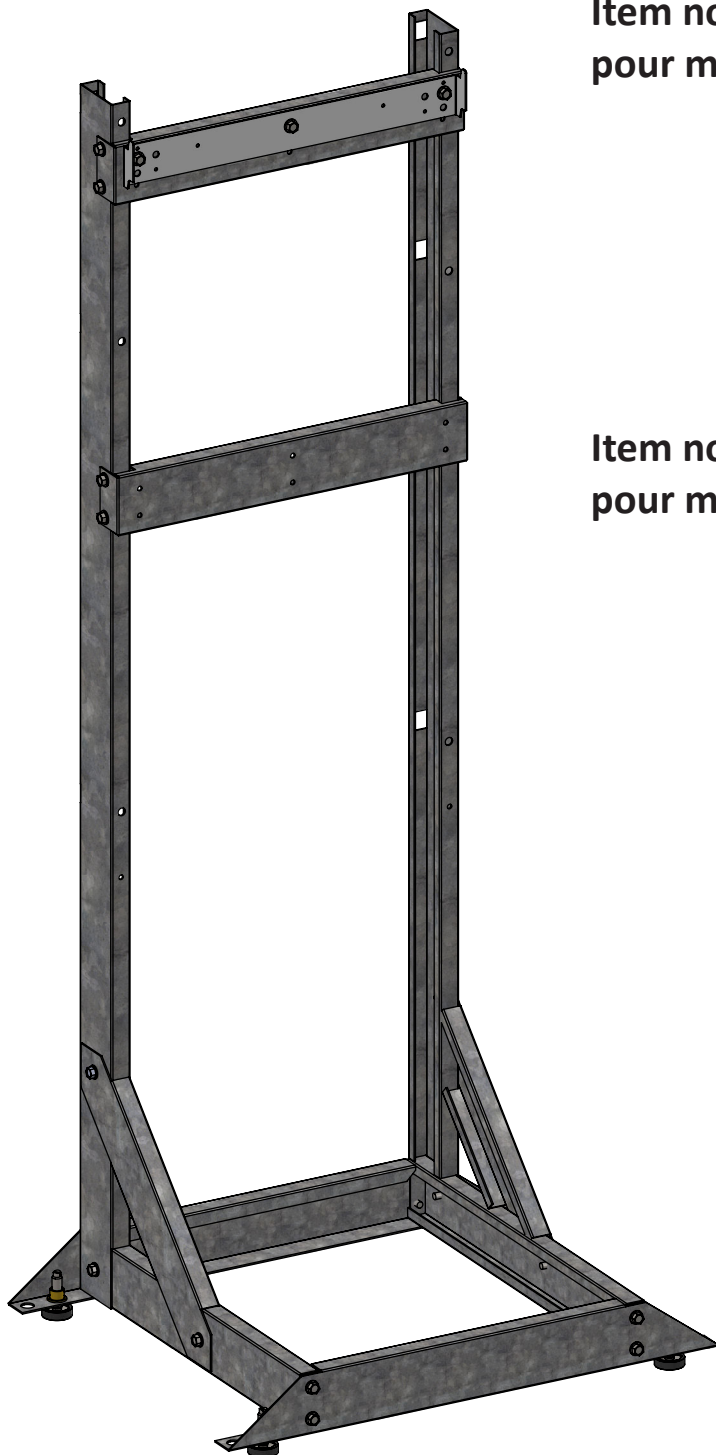


Instructions d'assemblage



Item no. 86998

pour modèles — TRX085 – 199C
FTVN085 – 199C
S20W
TFTN085 – 285
Tft60 – 285*

* No. de série supérieurs
à 153063. Pas compatible
avec no série inférieurs.

Item no. 86999

pour modèles — TFTN340 – 399**
Tft340 – 399**

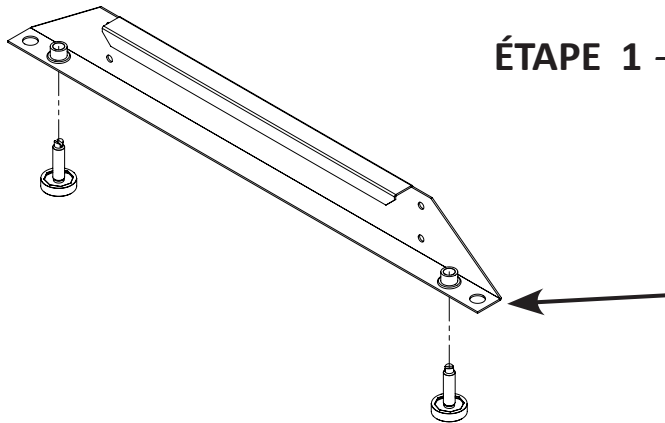
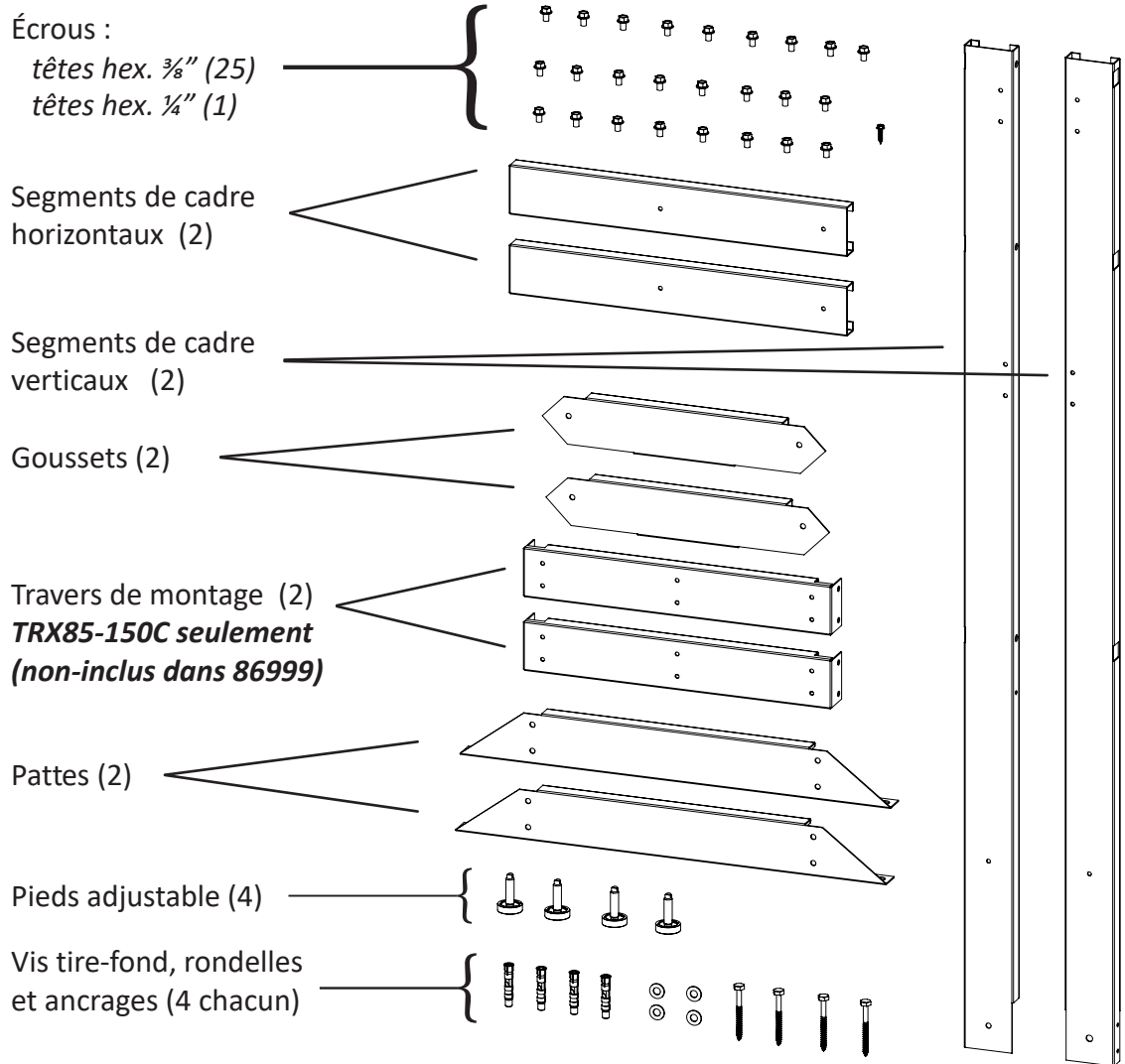
** No. de série supérieurs
à 2109222038157799.
Pas compatible avec
no série inférieurs.

- Facile à assembler –
seulement deux outils requis :
(douilles $\frac{1}{4}$ " & $\frac{3}{8}$ ")
- Fait d'acier galvanisé #16
robuste
- Place la chaudière à une
hauteur idéale pour
l'entretien et le service
- Quincaillerie anti-basculage
incluse

2

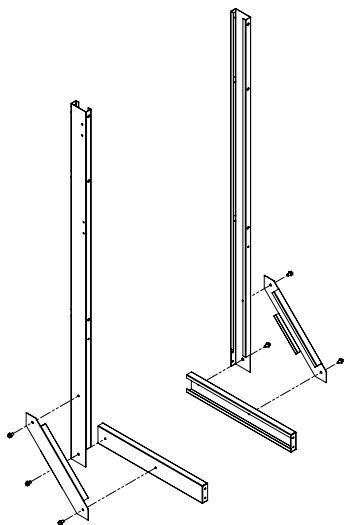
Pied de montage au sol – Instructions d'assemblage

AVANT D'ASSEMBLER – Vérifier le contenu :

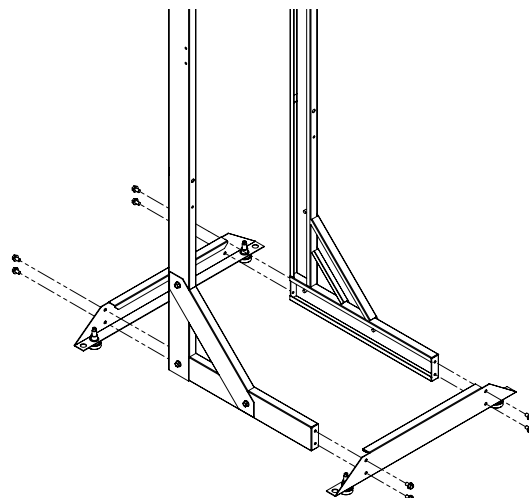


Si le montage se fixe directement au plancher, utilisez les écrous, les rondelles et les vis tire-fond. Omettez les pieds ajustables.

ÉTAPE 2 — Assemblez les segments de cadre gauche et droite.

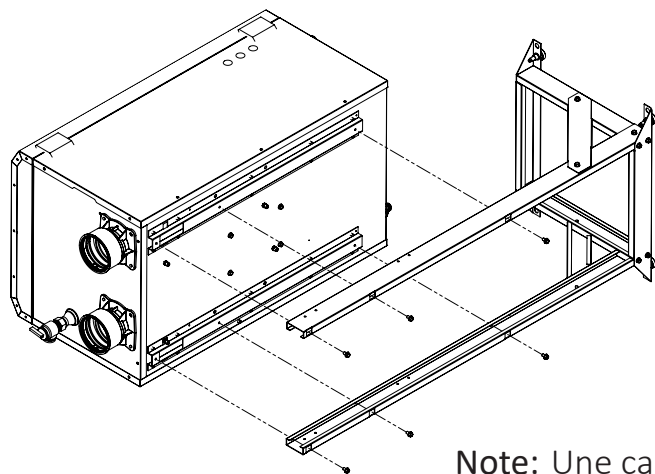


ÉTAPE 3 — Fixez les pattes au cadre.



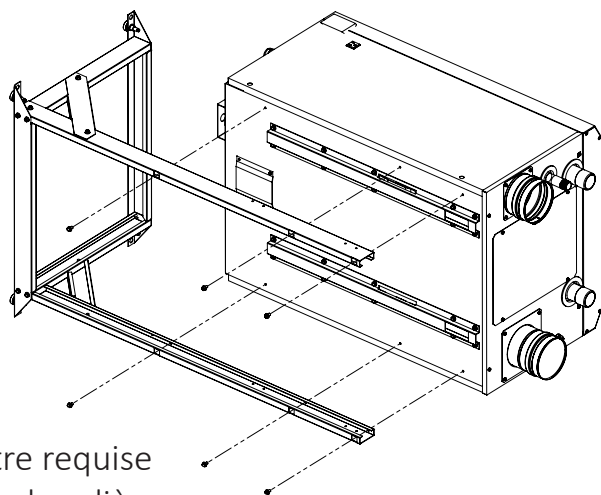
ÉTAPE 4 — TRX150, 199, 199C
FTVN085 – 199C
TFTN085 – 285
Tft60 – 285 & S20W

Allongez la chaudière et la structure de cadre sur le côté et attachez-la à la chaudière en utilisant les trous au centre des rails.



ÉTAPE 4 — TFTN340 – 399
Tft340 – 399

Allongez la chaudière et la structure de cadre sur le côté et attachez-la à la chaudière aux rebords extérieurs des rails.



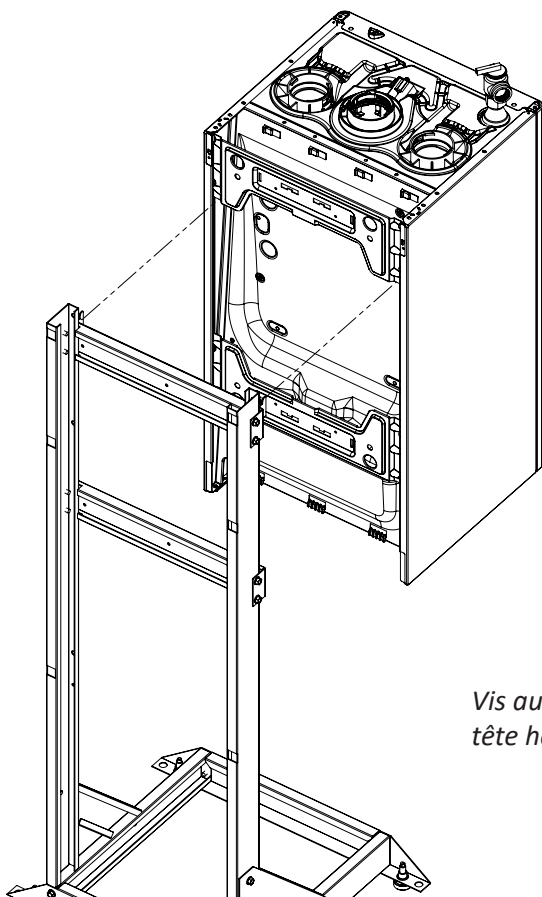
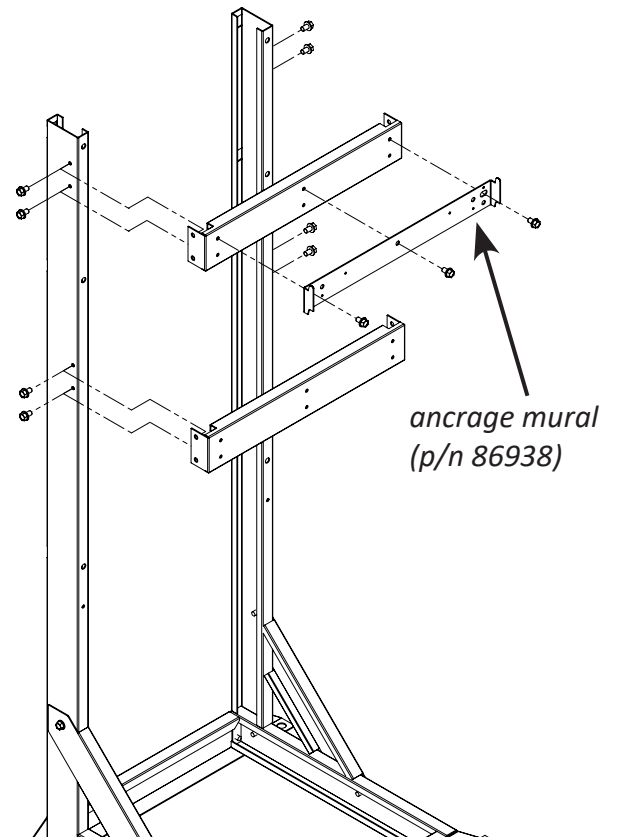
Note: Une cale peut être requise en dessous de la chaudière pour aligner les trous de vis.

4

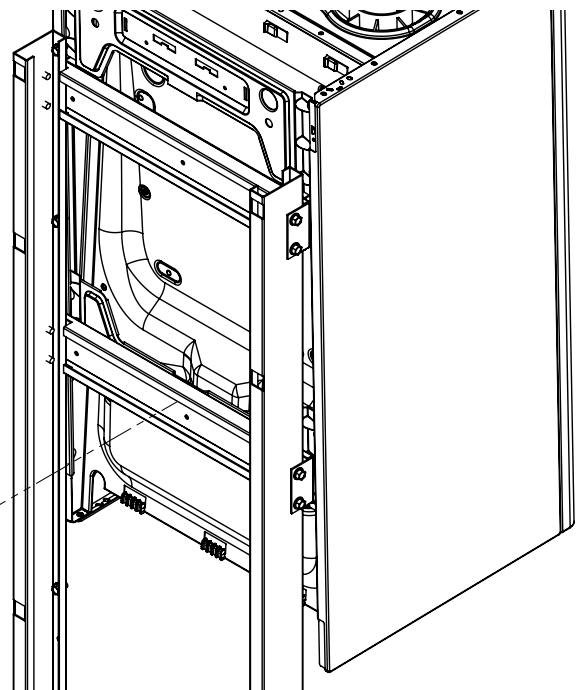
Pied de montage au sol – Instructions d'assemblage

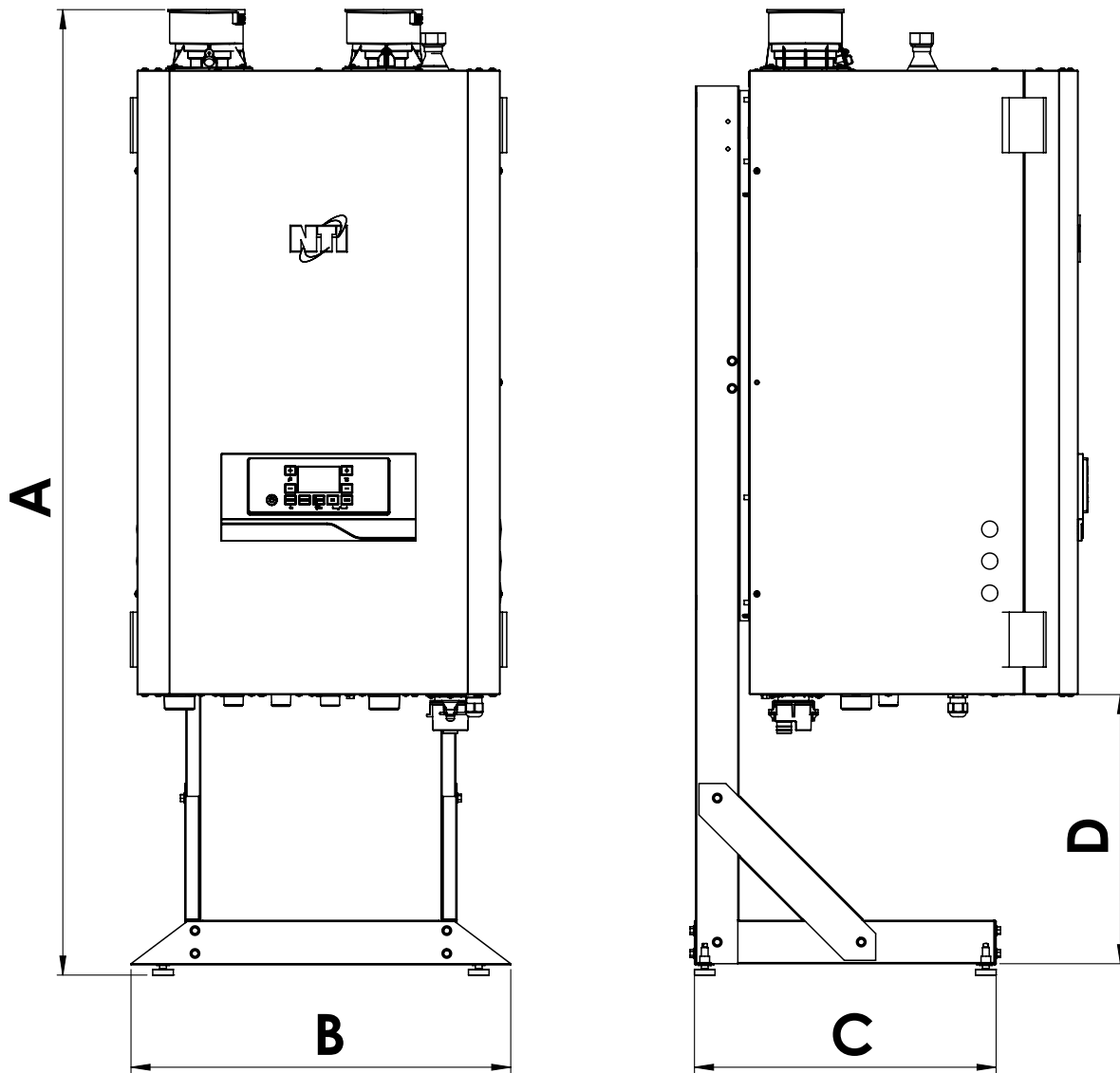
ÉTAPE 4 — TRX085, 110C, 120, 150C

- Fixez les travers de montage au pied assemblé.
- Fixez l'ancrage mural (*item no. 86938; localisé dans la boîte de la chaudière*) au travers de montage supérieur.
- Accrochez la chaudière sur l'ancrage mural.
- Fixez la chaudière avec la vis hexagonale $\frac{1}{4}$ " au travers de montage inférieur.



Vis auto-perçante à tête hexagonale $\frac{1}{4}$ "





Modèle	Dimensions (pouces)			
	A	B	C	D
Tft60-110	53-7/8	20-3/4	16-1/2	15-5/8
Tft154	53-7/8	20-3/4	16-1/2	14-7/8
Tft201-285	52-5/8	20-3/4	16-1/2	14-7/8
Tft340-399	55-3/4	28-7/8	19-3/4	14-1/2
TRX085, TRX120, TRX110C & TRX150C	53-5/8	20-3/4	16-1/2	22-5/8
TRX150 & TRX199(C)	52-7/8	20-3/4	16-1/2	14-7/8
FTVN085-199(C)				
TFTN085-285				
TFTN340-399	57	28-7/8	19-3/4	14-1/2